

2004 1

0،1 :

عنوان إرسال الردود على هذه الوثيقة هو:  
المدير العام  
هيئة تنظيم الاتصالات  
ص ب 10353 المنامة - مملكة البحرين  
أو إلى بريد (الهيئة) الإلكتروني [consult@tra.org.bh](mailto:consult@tra.org.bh)  
آخر موعد لتلقي الردود هو الساعة الخامسة مساءً في اليوم  
الموافق 20 يونيو 2004

الدائرة المحلية والمرافق والخدمات ذات العلاقة

4	.....	1
4	.....	1-1
4	.....	2-1
5	.....	3-1
6	.....	4-1
6	.....	5-1
9	.....	2
9	.....	1-2
10	.....	2-2
10	.....( )	3-2
13	.....	4-2
16	.....	5-2
16	.....	6-2
17	.....	1-6-2
17	.....	2-6-2
18	.....	3-6-2
19	.....	7-2
20	.....	8-2
22	.....	3
22	.....	1-3
25	.....	2-3
27	.....	3-3
27	.....	4-3
27	.....	5-3
28	.....	6-3
29	.....	4
29	.....	1-4
30	.....	2-4
31	.....	3-4
33	.....	4-4
35	.....	5-4
36	.....	6-4
36	.....	1-6-4

استشارة

الدائرة المحلية والمرافق والخدمات ذات العلاقة		
37	المرافق والخدمات المطلوبة من قبل مزودي خدمات الإنترنت للوصول إلى العملاء.....	2-6-4
38	.....	3-6-4
38	.....	4-6-4
38	.....	5-6-4
40	.....	5
40	.....	1-5
41	.....	2-5
41	.....	3-5
42	..... :	4-5
43	.....	5-5
43	.....	6-5
44	.....	7-5
45	.....	8-5
46	.....	6
46	.....	1-6
47	.....	2-6
47	.....	3-6
47	.....	4-6
48	.....	5-6
48	.....	6-6
49	.....	7-6
49	.....	8-6
50	.....	7

-1

1-1

" "

"

:



2-1

( )57

)

(

3-1

(1)

2004

:

VPN



( ) 57

(1)

4-1

:

2

3

4

5

6

7

1

.( )

)

2  
.(

)

3  
.(

)

4

.(

.( ) 5

5-1

( ) 3

-1

\*  
\*  
\*  
\*

-2

-3

( ) 3

:

-13

" " "

"

" " "

"

" "

"

الدائرة المحلية والمرافق والخدمات ذات العلاقة

" 40

:

(2003 1)

(2004 1)

...

)

(2004 1) (

•  
•  
•

57 ( )

57

"

".

( )-13

" :

-

-

"

"

( )-13

:

-1

-2

21

-2

3

1-2

:

-

(1

-

(2

:

(3

-

( )

-

( )

-

( )

(PSTN)

(ISDN)

الدائرة المحلية والمرافق والخدمات ذات العلاقة

- (4)

- (5)

2-2

-1

( )

3-2

[ ]

)

(

" "

( )

/

)

(

"(2)

.2003

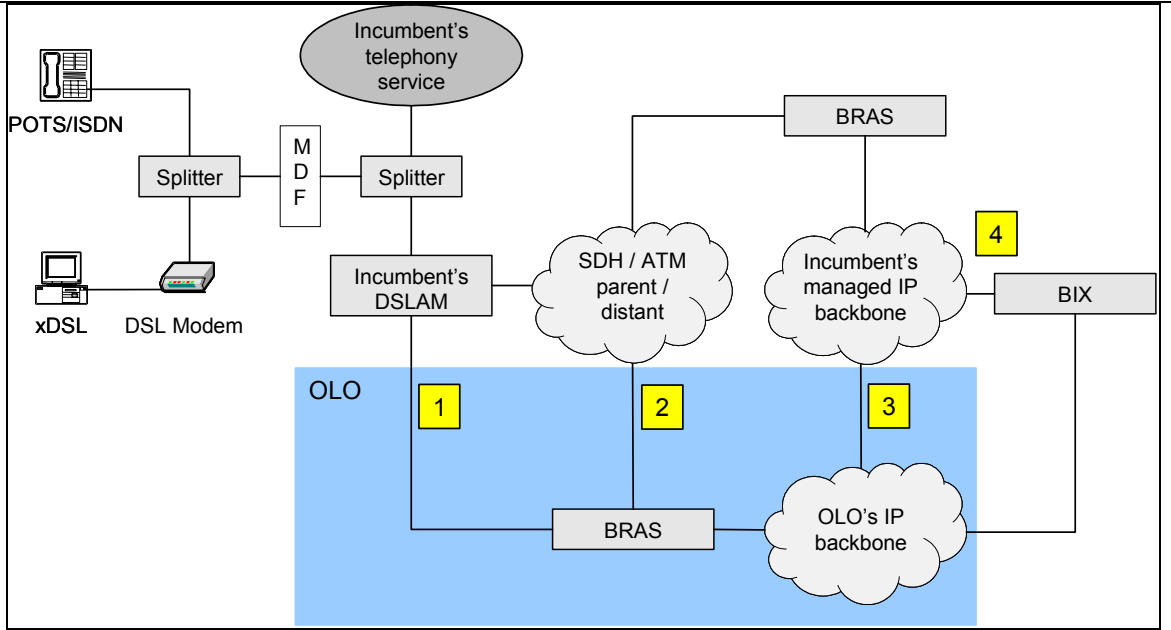
(2)

40

"

"

الدائرة المحلية والمرافق والخدمات ذات العلاقة



:1

(3)

.1

.1

(3)

1997

-1

-2

( ) -2-2 . -4

-2

( )  
➤  
➤  
➤

4-2

[ ]  
[ ]  
[ ]

«(4)

40

2

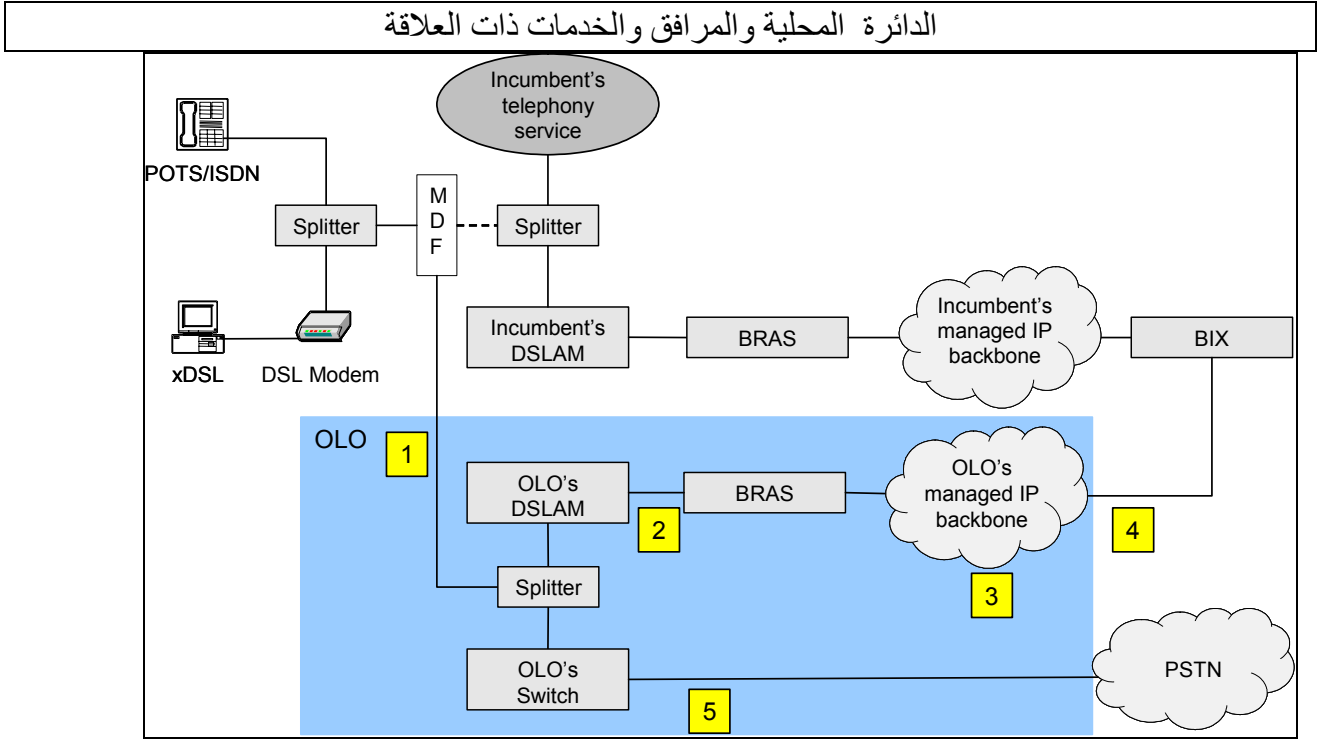
(5)

؛

.2003

(4)

(5)



الشكل رقم 2: تفكيك الدائرة المحلية

:

(1) -1

-2

-3

41

-4

-5

.1-3

الدائرة المحلية والمرافق والخدمات ذات العلاقة

:



:

-3



:

(1

(2

(3

41

(4

(5



5-2

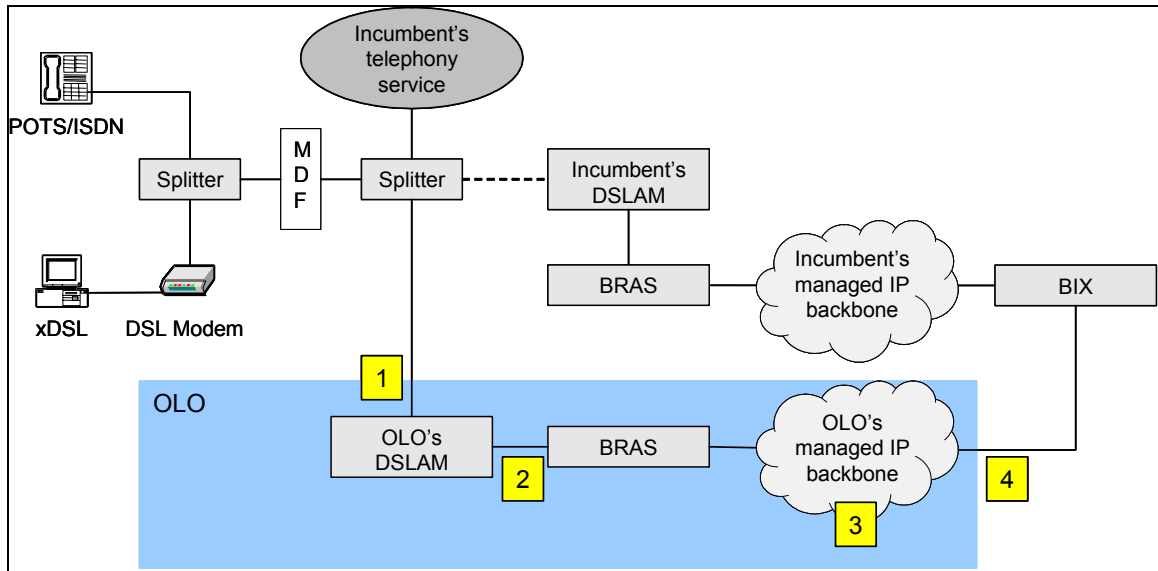
-4

6-2

1-6-2

2-6-2

3



:3

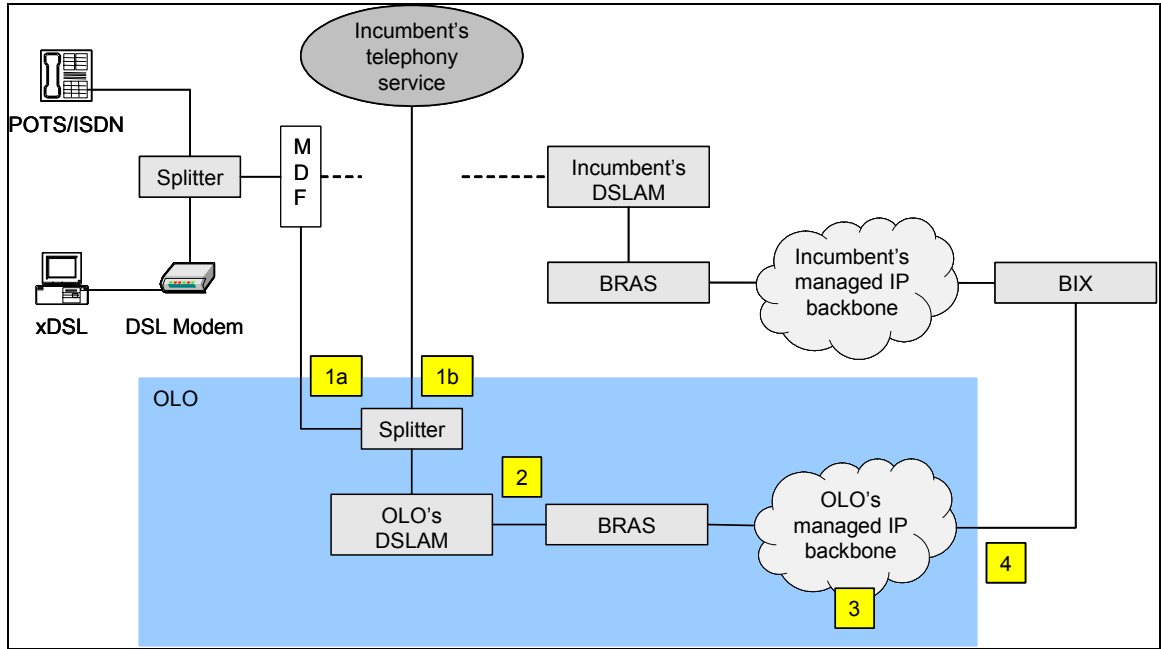
(1)

(3)

(2)

(4)

(4) (3) (2)



:4

1)

( 1

(2)

(4)

(3)

-5

()

الدائرة المحلية والمرافق والخدمات ذات العلاقة

-1

-2

-3

41

-4

( )

( )

7-2

40

( ) 57 .2004 1

":

".

)

( (6) 40

3

•  
•  
•  
•

-6

( )

-7

8-2



استشارة

الدائرة المحلية والمرافق والخدمات ذات العلاقة

:

- 1
- 2
- 3
- 4
- 5

1

.2

	√	√			
	√	√	√		
	√	√	√	√	
√	√	√	√	√	
√	√	√	√	√	
√	√	√	√	√	

:1

1-3

(6) 40

1 2004  
)

( 5-1

( ) 57

- 
- 
- 
-



"

"

" (6)

"

"

"

"

" (7)

-9

•  
•  
•  
•  
•  
•  
•  
•

2-3

2001 12 (FCC)

(6)

ibid (7)

( ) 57

2

( )

- 
- 
- 

( )  
( )  
( )

الدائرة المحلية والمرافق والخدمات ذات العلاقة

( )  
( )

4-3

-12

5-3

3-4

)

(

-13

6-3

الدائرة المحلية والمرافق والخدمات ذات العلاقة

:

- 
- 
- 

. 4

-14

-4

1-4

2

	المشاركة في الخطوط	التفكيك الكامل للدائرة المحلية	) (		
					) (

:2

.2003 9 ERU/CN/013 " "

) " "

(

-15

3-4

( ) 57

.ERU/CN/014

-1

-2

الدائرة المحلية والمرافق والخدمات ذات العلاقة

(

( )

4

-17

-18

4-4



5-4

.ERU/CN/014

)

(

(

)

(

2

)

/

-21

-22

6-4

1-6-4

1-4

الدائرة المحلية والمرافق والخدمات ذات العلاقة

•

•

•

2-6-4

5-4

:



:

:

-23

( )

( )

( )

.

:

-24

( )

( )

( )

.

1

)

.(

-26

3-5

)

(

4-3

.5-3

4-3

- 
- 
- 
- 
-

الدائرة المحلية والمرافق والخدمات ذات العلاقة

-27

-28

4-5

:

.6-5



الدائرة المحلية والمرافق والخدمات ذات العلاقة

4-3 5-3



-28

-29

5-5

-30

6-5

:

•

•

-31

7-5

.3-5

100

-32

8-5

6-3 4-3

-33

( ) 57

....."

( ) 57

...

57 ]

( )

57

( )

".[

"

".[ ]

(ERU/CN/014)

" " "

"

4-13

:

" ( )

"

" ( )

"

" "

ERU/DE/004

:

( )

- 
- 
- 
- 

( )

( )

2-6

3-6

4-6

(9)

(8)»

)

(

(10)

(!!)

ERU/DE/004

5-6

6-6

(12)

2000	18	2887/2000	(EC)	(8)
	.2001	OFTEL	:	(9)
.2000	ODTR D6/00		Odtr	(10)
.2002	-			(11)

7-6

TCP/IP

8-6

-34

الدائرة المحلية والمرافق والخدمات ذات العلاقة

( )

( )

-7

10353

[consult@tra.org.bh](mailto:consult@tra.org.bh) :

20 2004.